

Datový list: Yonos MAXO 50/0,5-8 PN6/10

Hydraulické údaje

Maximální provozní tlak P_N	10 bar
Max. dopravní výška H	8.00 m
Max. čerpací výkon Q	18.2 m ³ /h
Minimální výška přítoku při 50 °C	3
Minimální výška přítoku při 95 °C	10
Minimální výška přítoku při 110 °C	16
Min. teplota média T_{min}	-20 °C
Max. teplota média T_{max}	110 °C
Min. okolní teplota T_{min}	-20 °C
Max. okolní teplota T_{max}	40 °C

Materiály

Skříň čerpadla	EN-GJL-250
Oběžné kolo	PPS-GF40
Hřídel	1.4028
Materiál ložiska	Uhlíkový grafit

Informace k umístění objednávky

Značka	Wilo
Název výrobku	Yonos MAXO 50/0,5-8 PN6/10
Číslo EAN	4048482235950
Číslo výrobku	2120649
Hmotnost netto cca m	11 kg
Hmotnost brutto cca m	12.1 kg
Délka včetně obalu	325 mm
Výška včetně obalu	215 mm
Šířka včetně obalu	305 mm
Vlastnost balení	Přepravní obal
Druh balení	Karton
Minimální objem objednávky	1

Údaje o motoru

Index energetické účinnosti (EEI)	0.20
Jmenovitý proud I_N	0.15 A
Jmenovitý proud I_N	1.33 A
Min. otáčky n_{min}	1200 rpm
Max. otáčky n_{max}	4800 rpm
Příkon (min) P_{1min}	10.0 W
Max. proudový vstup P1 P_{1max}	305.0 W
Rušivé vyzařování	EN 61800-3;2004+A1;2012 / obytné prostředí (C1)
Odolnost proti rušení	EN 61800-3;2004+A1;2012 / průmyslové prostředí (C2)
Šroubení kabelu	2 x M20x1.5
Izolační třída	F
Třída krytí	IPX4D

Rozměry pro instalaci

Přípojka trubky na výtlaku DN_d	DN 50
Přípojka trubky na straně sání DN_s	DN 50
Konstrukční délka l_0	240 mm

Text pro výběrová řízení: Yonos MAXO 50/0,5-8 PN6/10

Vysoce účinné čerpadlo Wilo-Yonos MAXO

elektronicky řízené,

Mokroběžné oběhové čerpadlo
všechna topná, větrací a klimatizační zařízení.

Sériově s:

- Předvolitelné zřízení
- 3 stupně otáček ($n = \text{konstantní}$)
- Indikace LED pro nastavení požadované hodnoty a zobrazení chybových hlášení
- Elektrické připojení konektorem Wilo
- Poruchová kontrolka a kontakt pro souhrnné hlášení poruchy

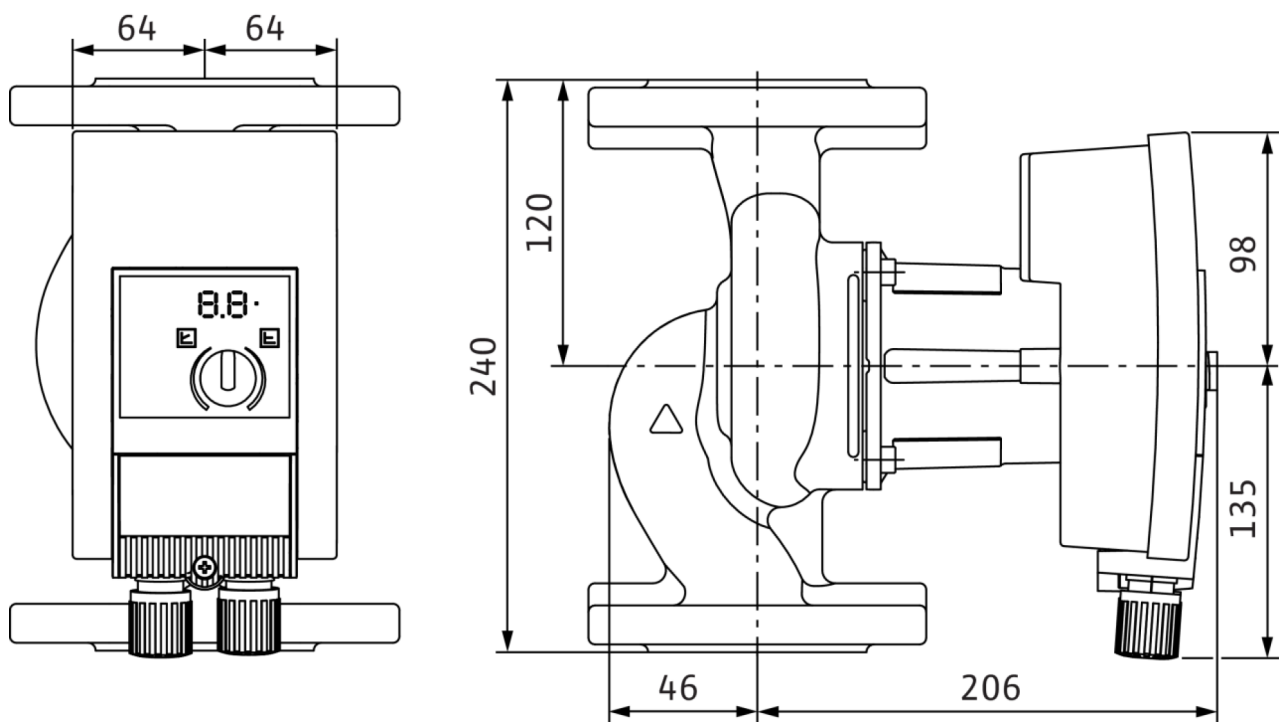
U přírubových čerpadel - přírubových provedení:

- Standardní zřízení
- Standardní provedení pro čerpadla DN 80 / DN 100: Příruba PN 6 (dimenzovaná PN 16 dle EN 1092-2) pro protipřírubu PN 6

Provozní údaje		Údaje o motoru	
Čerpané médium	Water	Index energetické účinnosti (EEL)	0.20
Maximální provozní tlak PN	10 bar	Rušivé vyzařování	EN 61800-3;2004+A1;2012 / obytné prostředí (C1)
Minimální výška přítoku při 50 °C	3	Odolnost proti rušení	EN 61800-3;2004+A1;2012 / průmyslové prostředí (C2)
Minimální výška přítoku při 95 °C	10	Síťová přípojka	1-230 V, 50/60 Hz
Minimální výška přítoku při 110 °C	16	Max. proudový vstup P_1 $P_{1\max}$	305.0 W
		Min. otáčky n_{\min}	1200 rpm
		Max. otáčky n_{\max}	4800 rpm
		Třída krytí motoru	IPX4D
		Šroubení kabelu	2 x M20x1.5
Materiály		Rozměry pro instalaci	
Skříň čerpadla	EN-GJL-250	Přípojka trubky na straně sání DN_s	DN 50
Oběžné kolo	PPS-GF40	Přípojka trubky na výtlačku DN_d	DN 50
Hřídel	1.4028	Konstrukční délka l_0	240 mm
Materiál ložiska	Uhlíkový grafit		
Informace k umístění objednávky			
Značka	Wilo		
Název výrobku	Yonos MAXO 50/0,5-8 PN6/10		
Hmotnost netto cca m	11 kg		
Číslo výrobku	2120649		

Rozměry a rozměrové výkresy: Yonos MAXO 50/0,5-8 PN6/10

Yonos MAXO 50/0,5-8



marcom

Charakteristiky: Yonos MAXO 50/0,5-8 PN6/10

Yonos MAXO 40/0,5-8

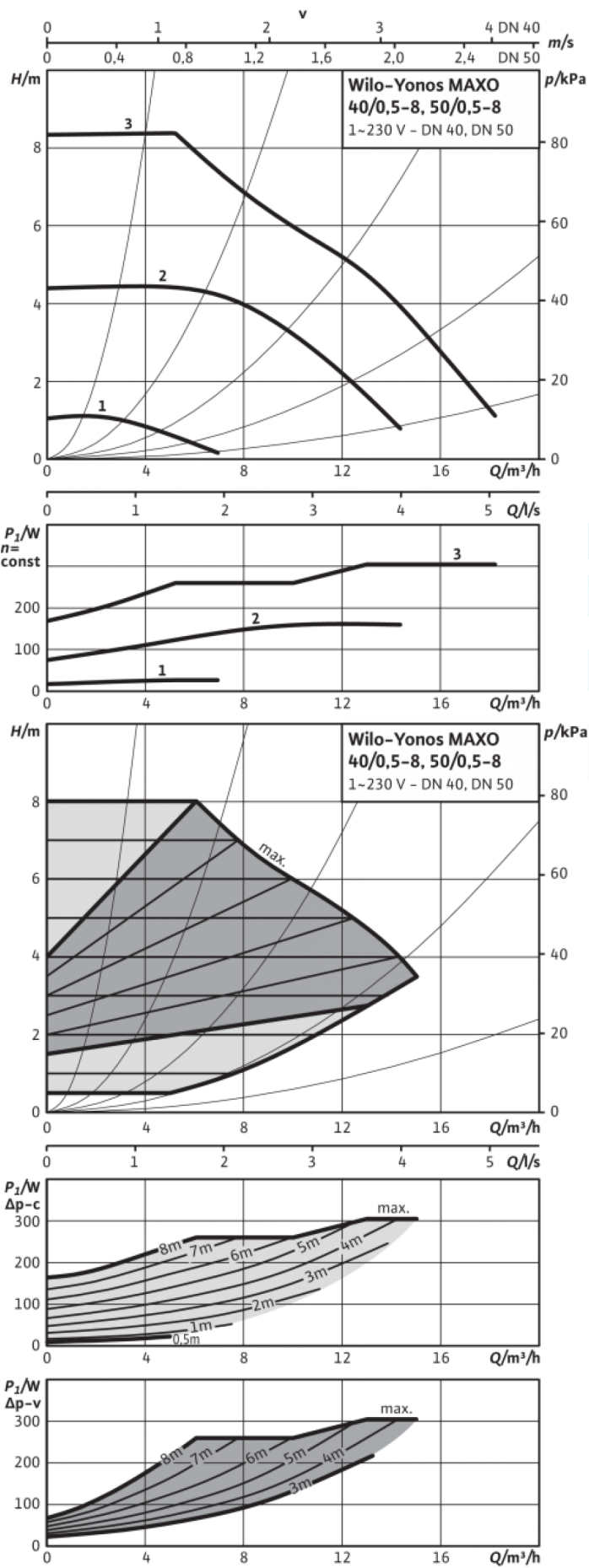


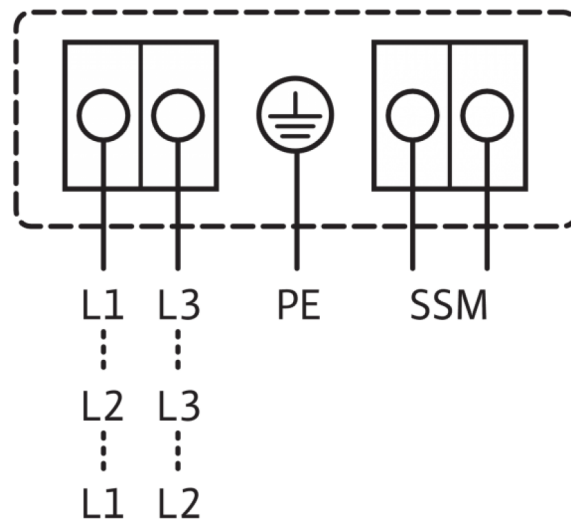
Schéma zapojení svorkovnice: Yonos MAXO 50/0,5-8 PN6/10

1~230V, 50/60 Hz

1~ 230 V, 50/60 Hz



3~230 V, 50/60 Hz



SSM:

Standard: 1~230 V, 50/60 Hz

Volitelně: 3~230 V, 50/60 Hz

Souhrnné poruchové hlášení

(rozpinací kontakt dle VDI 3814, zatížitelnost 1 A, 250 V ~)

marcom